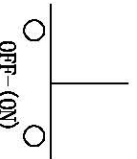
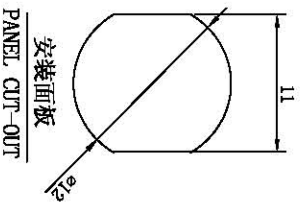
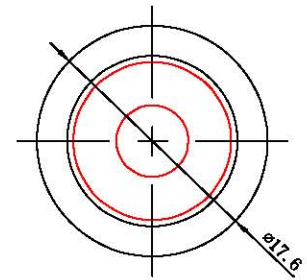
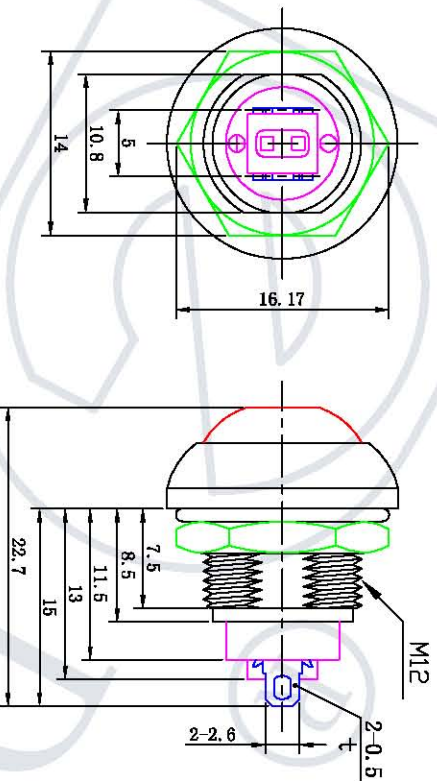


B2I-SD



电路图 Circuit

**MATERIALS**

- 1. Button:PBT
- 2. Bushing & Bezel:PC
- 3. Base:PBT
- 4. Contact :Silver, Gold Plated
- 5. Nut : Nickel plated brass

**SPECIFICATIONS**

- 1. Contact Rating:2A @ 36V
- 2. Electrical Life:50,000cycles
- 3. Contact Resistance:50m-ohms max (initial)
- 4. Insulation Resistance:1,000M-ohms min @ 500VDC
- 5. Dielectric Strength:2,000V RMS 50 ~ 60Hz
- 6. Operating Temperature:-40° C ~ +85° C
- 7. Switch function : lNo Momentary
- 8. IP Class:IP67 Protection
- 9. Torque:5~14Nm. max. applied to nut
- 10. Operating Force:5N max

借 (通) 用件备注
插图
插校
旧版图总号
版图总号
签字
日期

<b>按钮开关</b>				Yueqing Dalar Electron co., Ltd	
标记	处数	分区	更改文件号	签字	日期
设计			标准化		
校对					
审核			批准		
工艺					
<b>按钮开关</b>			阶段标记	数量	重量
			1		
			比例	2:1	
Push Button Switch			DS-12B		
DS-12B					

